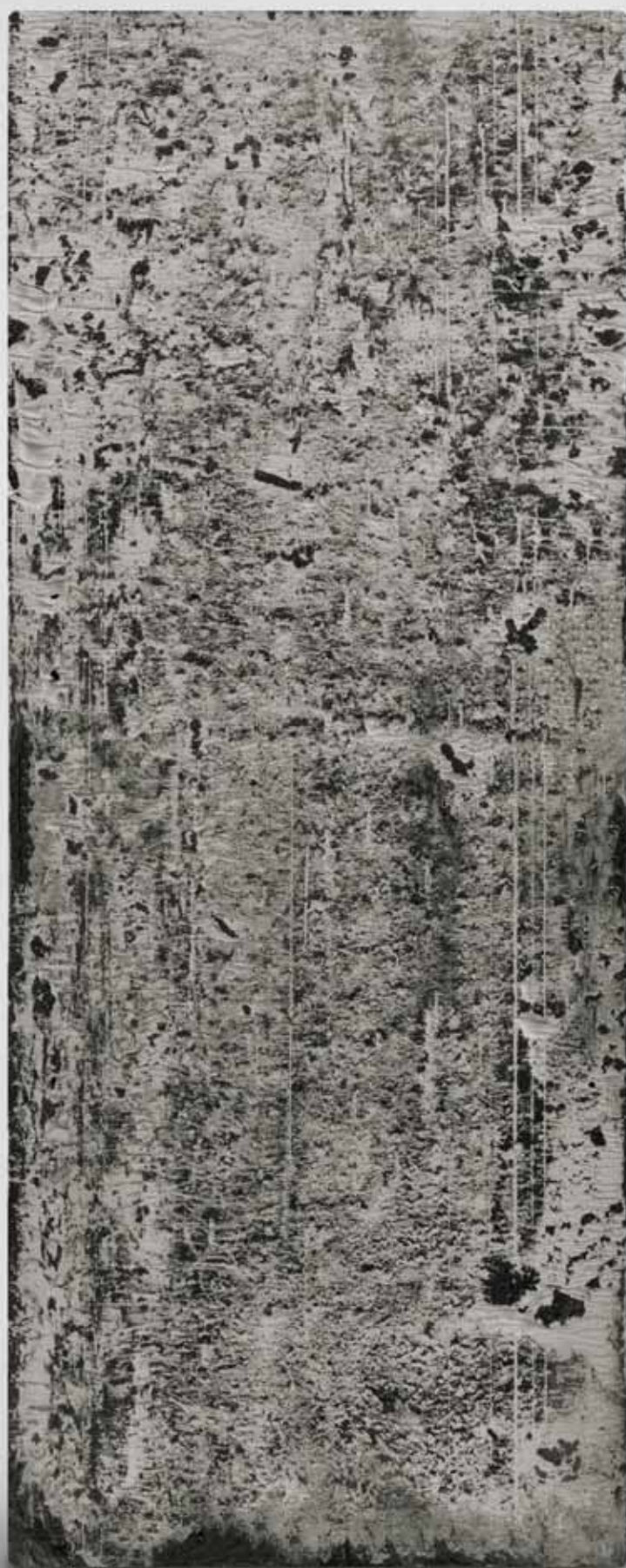


SKIN

S.ANSELMO
vivere la differenza

Terracotta per facciate
Terracotta facade





SK1N

SISTEMA & MATERIA

La proposta SK1N prevede l'applicazione come facciata continua per superfici verticali e inclinate (tetto) utilizzando elementi in cotto con varianti di colori ceramici.

L'effetto è di facciata dinamica con sottolineature orizzontali.

Il colore risulta elemento caratterizzante e fondamentale per la soluzione architettonica.

Il montaggio è semplice e corrispondente alla natura del prodotto particolarmente definito dalla tessitura di applicazione.

SYSTEM & MATERIAL

The SK1N proposal provides for application as a continuous façade for vertical and sloped surfaces (roof) using terracotta elements with a wide range of ceramic colours. The final effect represents a dynamic façade with particular emphasis on the horizontal lines.

The colour is the characteristic element and is fundamental to the architectural solution.

The installation is simple and related to the nature of the product, particularly defined by the patterns.

S.ANSELMO
vivere la differenza





I COLORI / THE COLOURS

Il colore è elemento determinante per l'estetica generata dal particolare sistema. La gamma colori è ampia con disponibilità alla personalizzazione. La colorazione del rivestimento in terracotta può essere customizzata e quindi realizzata su commessa.

The colour is the crucial element for the aesthetics created by the particular system. The colour range is wide and can be also customised. The colouring of the surface in terracotta can also be tailor made.



SK 220 01 / SK 160 01



SK 220 02 / SK 160 02



SK 220 03 / SK 160 03



SK 220 04 / SK 160 04



SK 220 05 / SK 160 05



SK 220 06 / SK 160 06

SKIN

S.ANSELMO
vivere la differenza

LE REALIZZAZIONI / THE PROJECTS

È da considerare il duplice aspetto di funzionalità e semplicità di applicazione e la forte caratterizzazione architettonica. In pratica ogni superficie in qualsiasi condizione si presta ad essere rivestita con il sistema. Il forte carattere estetico del prodotto e lo stesso sistema identificano un'architettura di stile libero.

It must be considered the dual aspect of functionality and simplicity of application and the strong architectural characterization. Every surface, in any condition, is suitable to be covered with the system. The strong aesthetic character of the product and the system itself represent a freestyle architecture.







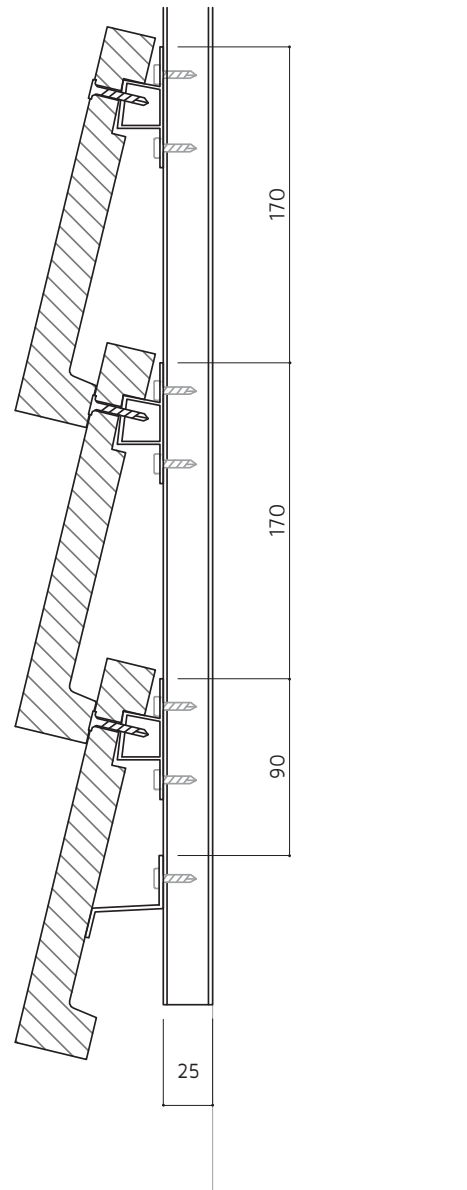




INFO

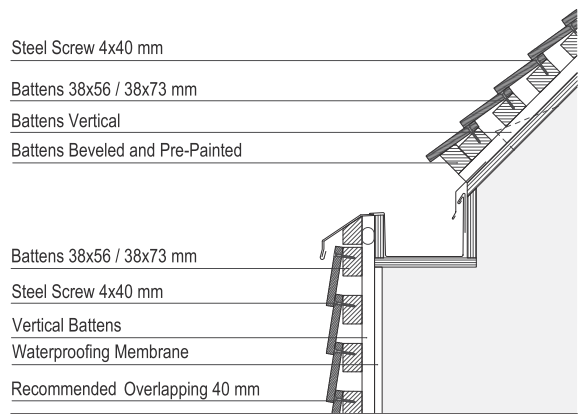
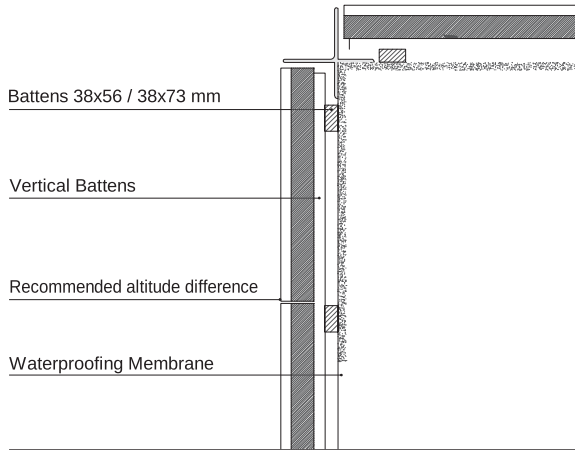
Il sistema di posa si adatta ad ogni condizione di supporto. E' previsto un telaio in legno o in alluminio sul quale sono fissate a secco mediante viti le piastre in cotto; i giunti orizzontali sono sovrapposti e quelli verticali a secco sono sfasati. Gli angoli esterni sono generalmente costituite da battenti di profili metallici. Nell'applicazione del prodotto SK1N su coperture (tetto) il giunto verticale viene stuccato a malta.

The laying system is suitable for any type of building. The elevations and the sloped roofs are framed with a layer of principal wooden or aluminium battens and a layer of secondary battens, then the terracotta SK1N tiles are fixed using screw or nails; the horizontal joints are overlapped and the vertical joints are misaligned. The corners are generally constituted by metal battens. To complete correctly the application of the SK1N tiles at the sloped roofs, the vertical joints are filled with plaster.



Vertical cut
1:5

INFO



DIMENSIONI	PEZZI	PESO AL PEZZO	SOVRAPPOSIZIONE RACCOMANDATA	PASSO LISTELLATURA RACCOMANDATA	QUANTITÀ LISTELLATURA	VITI FISSAGGIO SKIN	VITI FISSAGGIO LISTELLATURA
DIMENSIONS	PCS	WEIGHT PER PIECE	RECOMMENDED OVERLAPPING	RECOMMENDED BATTEN DISTANCE	RECOMMENDED BATTEN DISTANCE	SKIN FIXING SCREWS	BATTEN FIXING SCREWS
500x145x40 mm	19.1 pcs/m ²	3 Kg	40 mm	verticale 450 mm orizzontale 105 mm	verticale 2,23 ml/m ² orizzontale 9,6 ml/m ²	39/m ²	43/m ²
19 3/4"x5 3/4"x1 1/2"	1.77 pcs/sqf	6.7 lb	1 21/32"	vertical 17 23/32" horizontal 4 7/32"	vertical 31 7'-4"/sqf horizontal 32'/sqf	3,6/sqf	5/sqf
500x210x40 mm	12 pcs/m ²	4.5 Kg	40 mm	verticale 450 mm orizzontale 170 mm	verticale 2,23 m/m ² orizzontale 5,90 m/m ²	24/m ²	27/m ²
19 3/4"x8 3/4"x1 1/2"	1.10 pcs/sqf	10 lb	1 21/32"	vertical 17 23/32" horizontal 7 11/16"	vertical 7'- 4"/sqf horizontal 20'/sqf	2,2/sqf	3/sqf



SK1N

S.ANSELMO
vivere la differenza

Via Tolomei 61
35010 Loreggia (PD) Italy
T +39 049 9304711
F +39 049 5791010
com@santanselmo.it

www.santanselmo.it

Follow us

